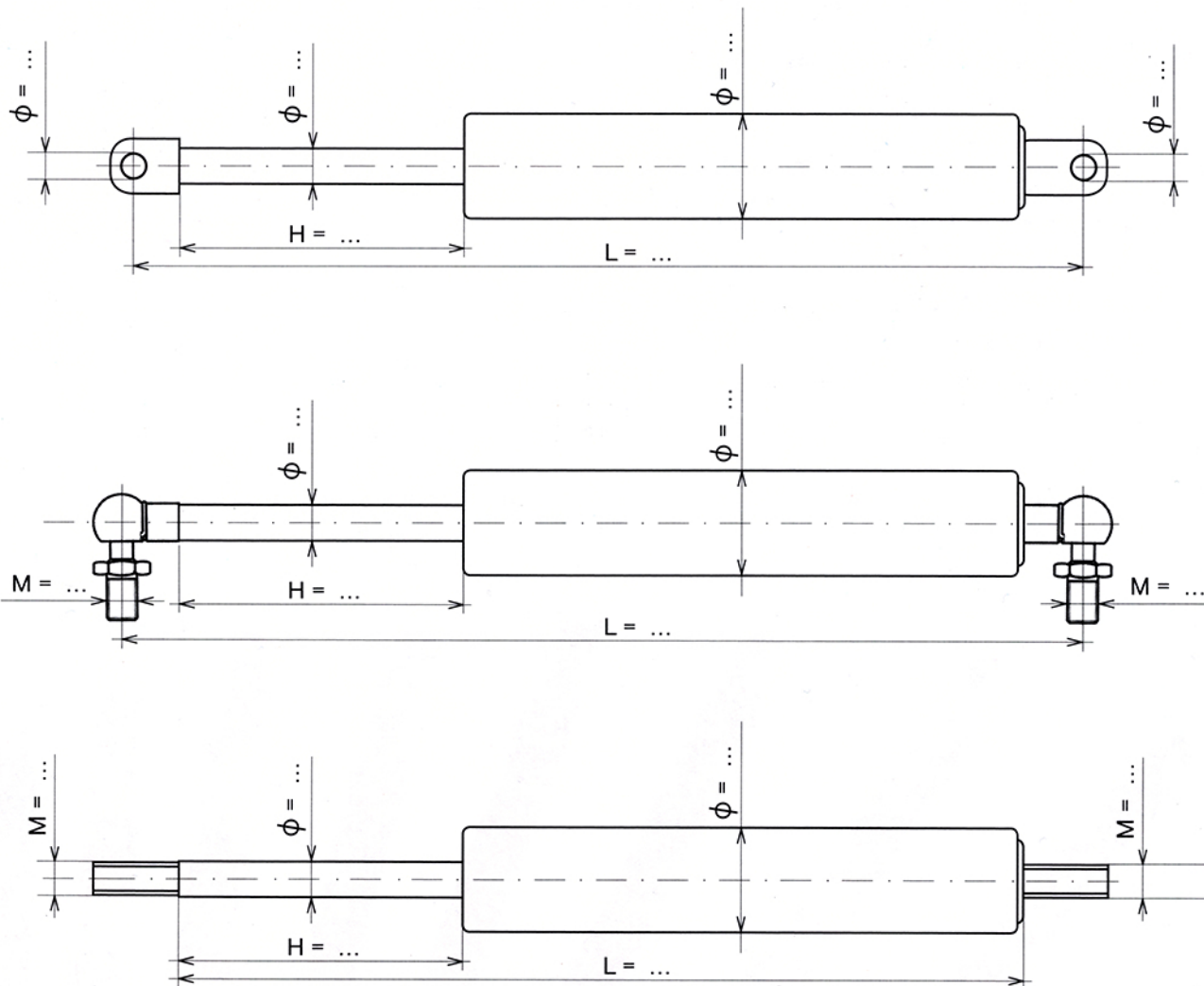


Plynové vzpěry podle zadaných parametrů

příloha poptávky nebo objednávky



Jmenovitá zdvihová síla v N: **Počet stejných kusů:**

Pokyny pro zadání poptávky nebo objednávky:

Doplňte k požadovanému typu potřebné rozměry v mm přímo do obrázku. Jsou možné i kombinace různých koncovek na pístnici a válci. Zvláštní požadavky uveďte níže do poznámky.

Podle požadavku Vám nabídneme plynové vzpěry přesně podle požadovaných rozměrů (výroba na zakázku) nebo podobných rozměrů z typové řady (z připravených polotovarů).

Vyplněnou stranu nám pošlete jako přílohu Vaší poptávky nebo objednávky na e-mail: obchod@tvo-dirak.cz

Poznámky:
